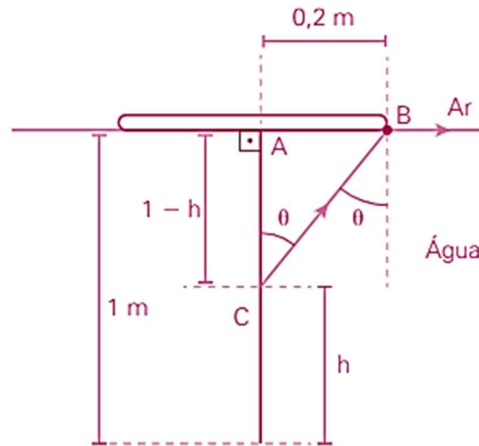


1.

De acordo com a figura, o ângulo θ é o ângulo limite e h é o comprimento da máxima parte visível da haste



Usando a lei de Snell-Descartes, temos, considerando $i = \theta$:

$$\frac{\sin \theta}{\sin r} = \frac{n_{\text{ar}}}{n_{\text{água}}} \Rightarrow \frac{\sin \theta}{\sin 90^\circ} = \frac{1}{1,25} \Rightarrow \sin \theta = 0,8$$

De acordo com a relação fundamental da Trigonometria, $\cos \theta = 0,6$.

No triângulo retângulo ABC:

$$\text{tg } \theta = \frac{0,2}{1-h} \Rightarrow \frac{\sin \theta}{\cos \theta} = \frac{0,2}{1-h} \Rightarrow \frac{0,8}{0,6} = \frac{0,2}{1-h} \therefore h = 0,85 \text{ m} = 85 \text{ cm}$$

2.

O seno do ângulo limite é dado pela razão entre os índices de refração menor e maior:

$$\sin L = \frac{n_{\text{menor}}}{n_{\text{maior}}} \rightarrow \sin 30^\circ = \frac{n_{\text{ar}}}{n_{\text{bloco}}} \rightarrow \frac{1}{2} = \frac{1}{n_{\text{bloco}}} \therefore n_{\text{bloco}} = 2$$

Aplicando a lei da refração, de acordo com os dados da figura:

$$\frac{\sin i}{\sin r} = \frac{n_{\text{passa}}}{n_{\text{provém}}} \rightarrow \frac{\sin 60^\circ}{\sin r} = \frac{n_{\text{bloco}}}{n_{\text{ar}}} \rightarrow \frac{\frac{\sqrt{3}}{2}}{\sin r} = \frac{2}{1} \rightarrow \sin r = \frac{\sqrt{3}}{4} \therefore r = 25,6^\circ$$