

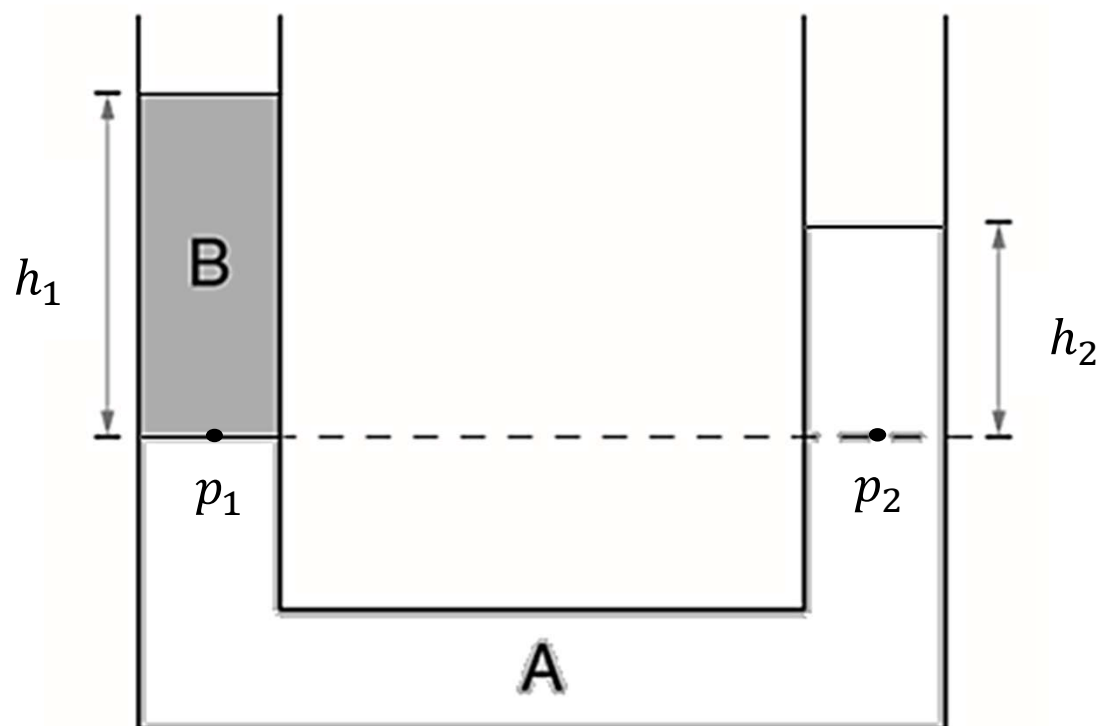
## Transmissão de pressão por meio de vasos comunicantes

Aula 50 / Pg. 251 / Alfa 7

Apresentação e demais documentos: [fisicasp.com.br](http://fisicasp.com.br)

**Professor Caio – Física**

## 1. Vasos comunicantes preenchidos com líquidos imiscíveis



$$p_1 = p_2$$

~~$$p_{atm} + d_B \cdot g \cdot h_1 = p_{atm} + d_A \cdot g \cdot h_2$$~~

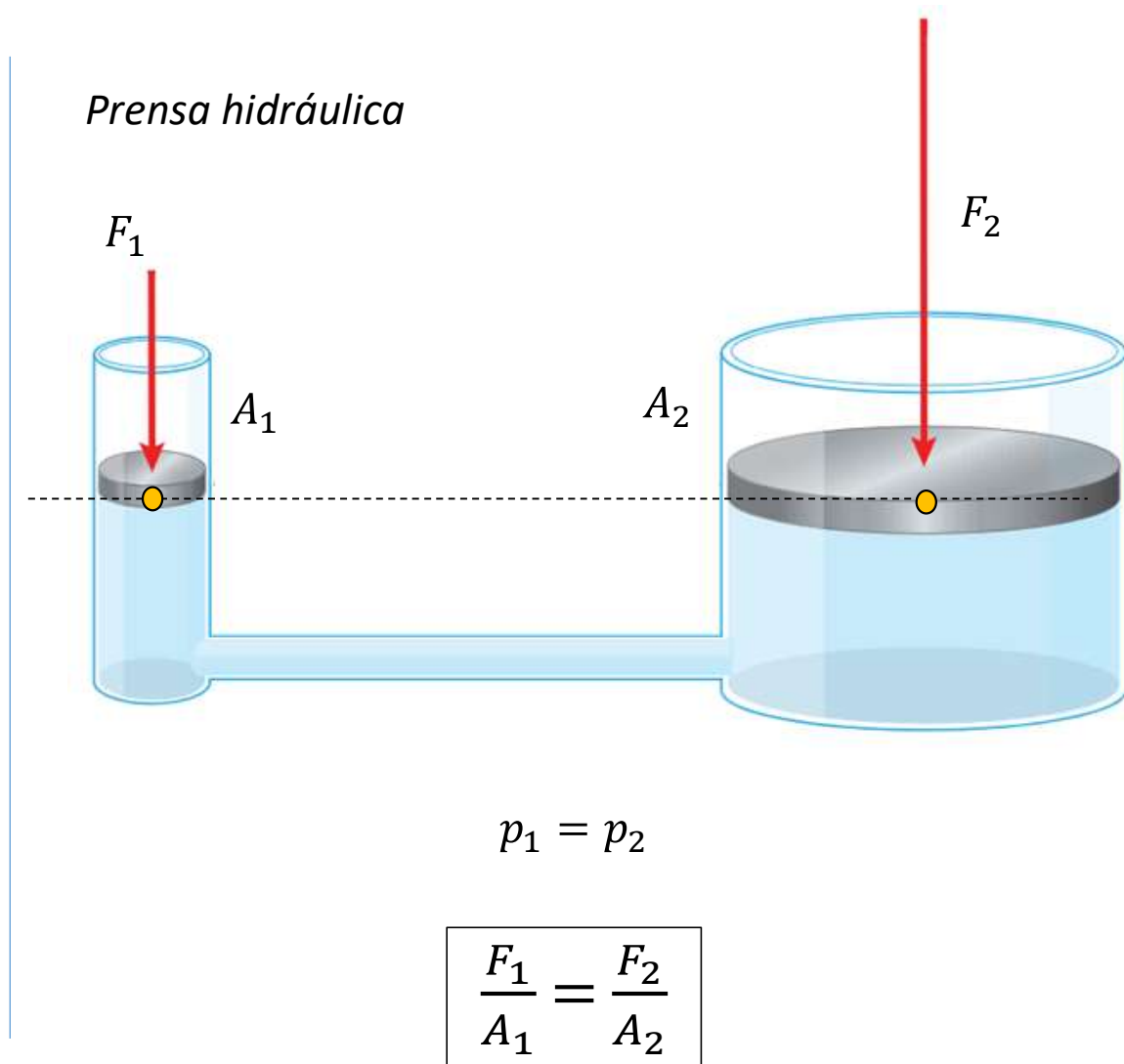
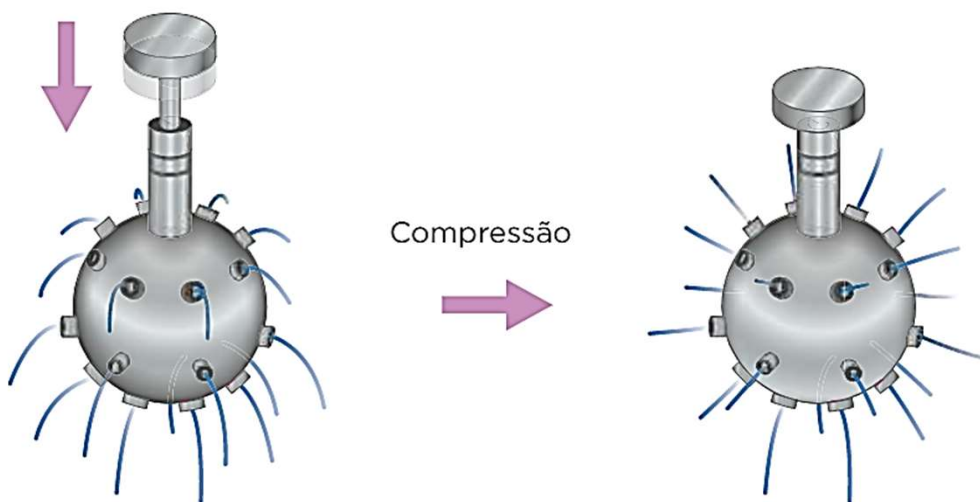
$$d_B \cdot h_1 = d_A \cdot h_2$$

Pontos sobre a mesma linha horizontal e imersos no mesmo líquido estão submetidos a mesma pressão

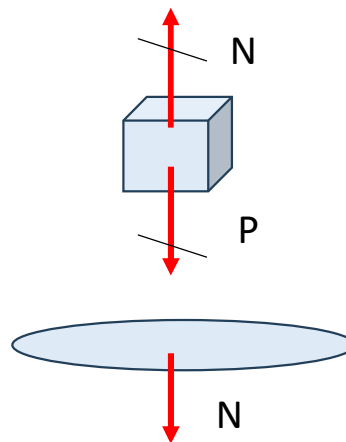
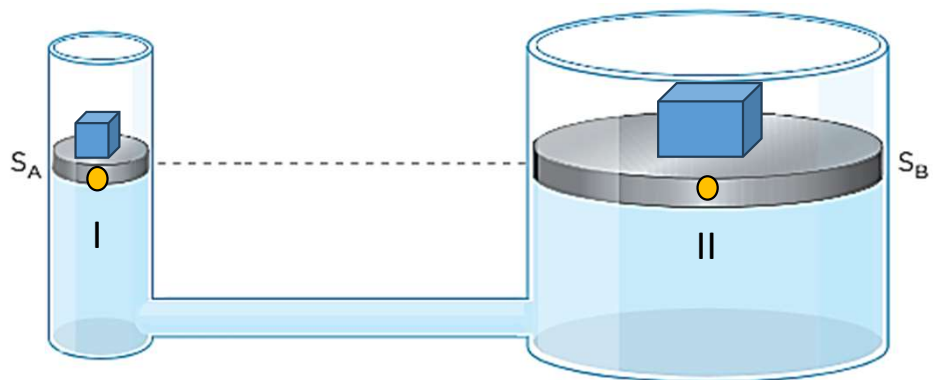


## 2. Princípio de Pascal

Para fluídos incompressíveis, em equilíbrio e em um recipiente fechado, o acréscimo de pressão em um ponto é integralmente transmitido aos demais pontos.

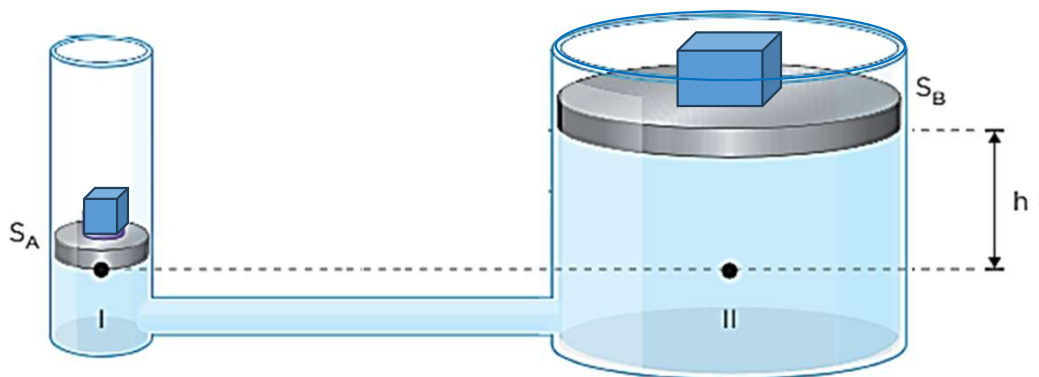


## 2. Princípio de Pascal



$$p_I = p_{II}$$

$$\frac{F_1}{A_1} = \frac{F_2}{A_2}$$



$$p_I = p_{II}$$

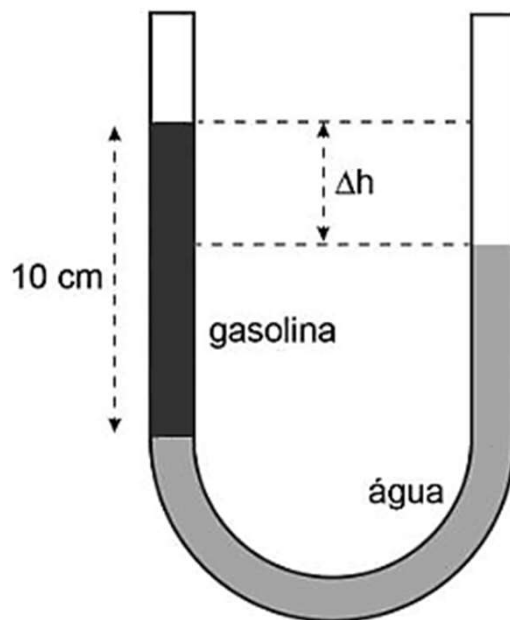
$$\frac{F_1}{A_1} = \frac{F_2}{A_2} + dgh$$

## 2. Princípio de Pascal



## Exercícios da apostila

1. (PUC-RJ) Um tubo em forma de U, aberto nos dois extremos e de seção reta constante, tem em seu interior água e gasolina, como mostrado na figura.



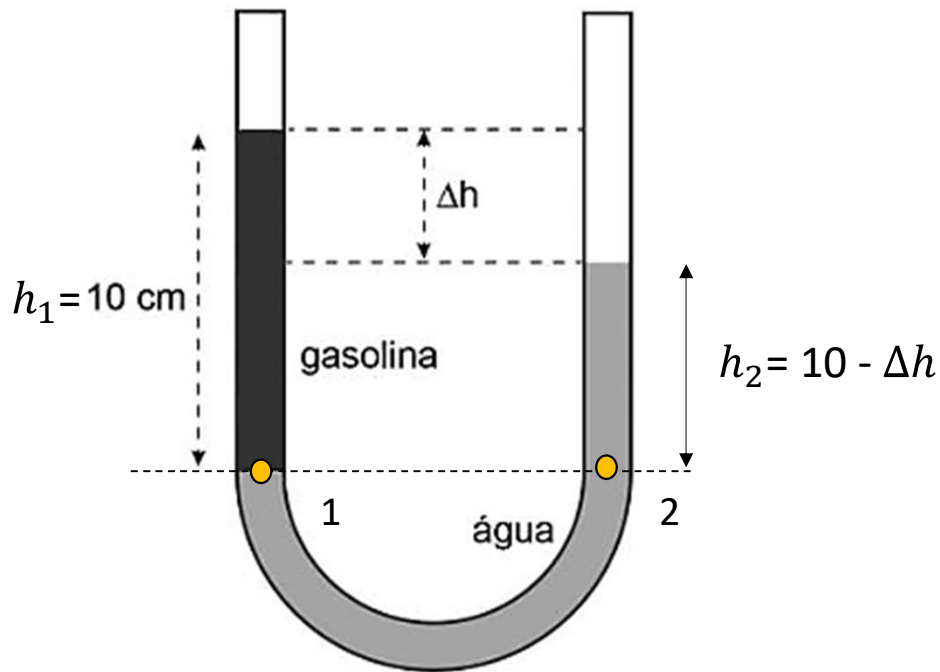
Sabendo que a coluna de gasolina (à esquerda) é de 10 cm, qual é a diferença de altura  $\Delta h$ , em cm, entre as duas colunas?

- a) 0,75
- b) 2,5
- c) 7,5
- d) 10
- e) 25

Dados:

- densidade volumétrica da água  $\rho_{\text{água}} = 1 \text{ g/cm}^3$
- densidade volumétrica da gasolina  $\rho_{\text{gasolina}} = 0,75 \text{ g/cm}^3$

Sabendo que a coluna de gasolina (à esquerda) é de 10 cm, qual é a diferença de altura  $\Delta h$ , em cm, entre as duas colunas?



$$p_1 = p_2$$

~~$$p_{atm} + d_g \cdot g \cdot h_1 = p_{atm} + d_a \cdot g \cdot h_2$$~~

$$d_g \cdot h_1 = d_a \cdot h_2$$

$$0,75 \cdot 10 = 1 \cdot (10 - \Delta h)$$

$$7,5 = 10 - \Delta h$$

$$\Delta h = 10 - 7,5$$

$$\therefore \Delta h = 2,5 \text{ cm}$$

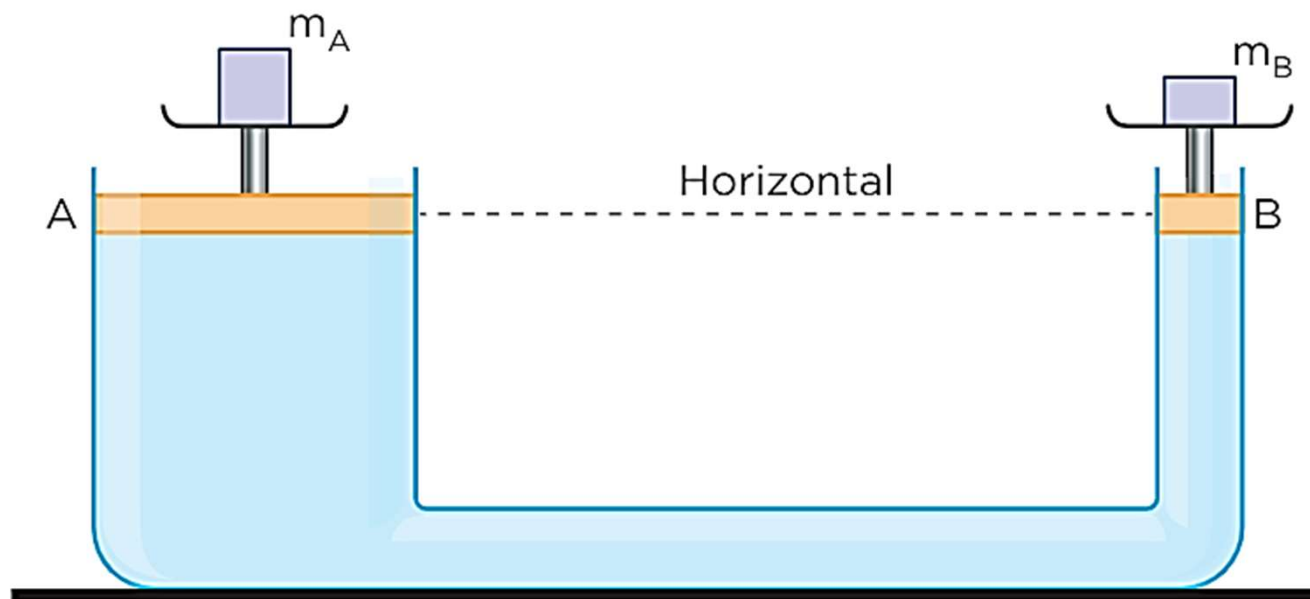
- a) 0,75   **b) 2,5**   c) 7,5   d) 10   e) 25

Dados:

- densidade volumétrica da água  $\rho_{\text{água}} = 1 \text{ g/cm}^3$
- densidade volumétrica da gasolina  $\rho_{\text{gasolina}} = 0,75 \text{ g/cm}^3$



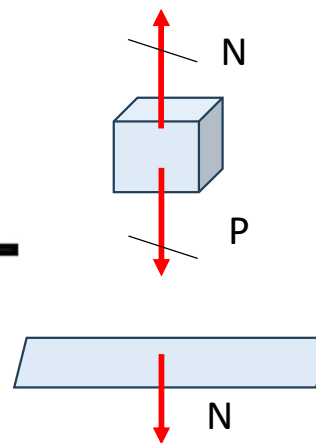
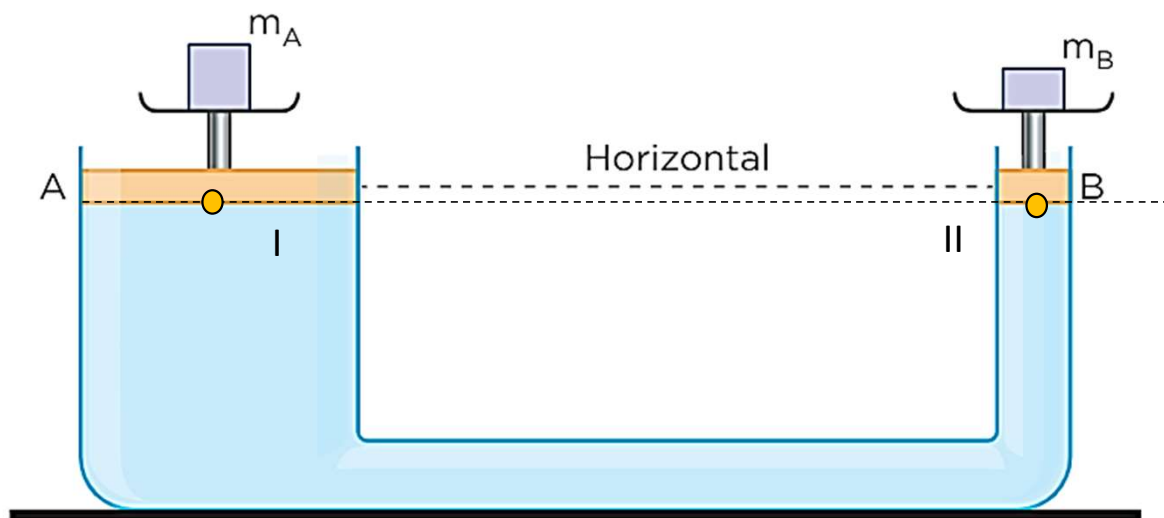
2. (Fuvest-SP) Considere o arranjo da figura a seguir, onde um líquido está confinado na região delimitada pelos êmbolos A e B, de áreas  $S_A = 80 \text{ cm}^2$  e  $S_B = 20 \text{ cm}^2$ , respectivamente.



O sistema está em equilíbrio. Despreze os pesos dos êmbolos e os atritos. Se  $m_A = 4,0 \text{ kg}$ , qual o valor de  $m_B$ ?

- a) 4 kg
- b) 16 kg
- c) 1 kg
- d) 8 kg
- e) 2 kg

2. (Fuvest-SP) Considere o arranjo da figura a seguir, onde um líquido está confinado na região delimitada pelos êmbolos A e B, de áreas  $S_A = 80 \text{ cm}^2$  e  $S_B = 20 \text{ cm}^2$ , respectivamente.



$$p_I = p_{II}$$

$$\frac{F_A}{A_A} = \frac{F_B}{A_B}$$

$$\frac{P_A}{A_A} = \frac{P_B}{A_B}$$

~~$$\frac{m_A \cdot g}{A_A} = \frac{m_B \cdot g}{A_B}$$~~

~~$$4 \frac{4}{80} = \frac{m_B}{20} \cdot 1$$~~

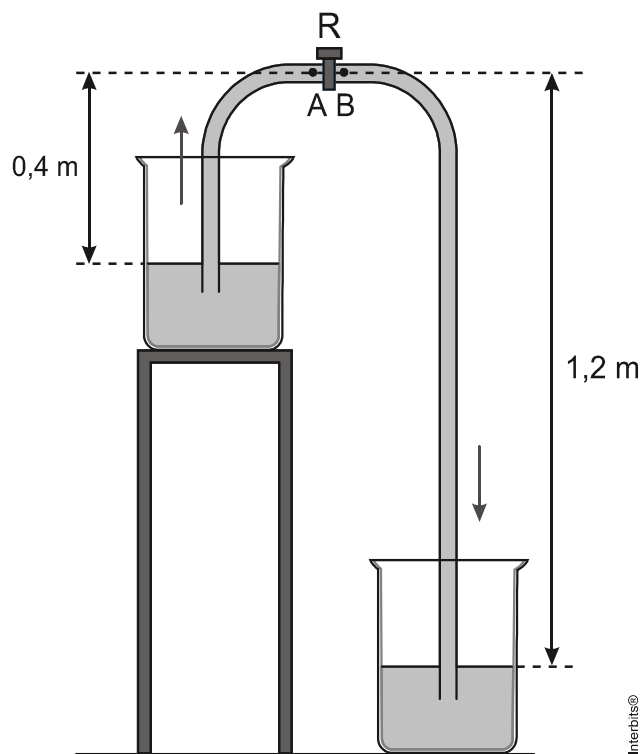
O sistema está em equilíbrio. Despreze os pesos dos êmbolos e os atritos. Se  $m_A = 4,0 \text{ kg}$ , qual o valor de  $m_B$ ?

- a) 4 kg   b) 16 kg   **c) 1 kg**   d) 8 kg   e) 2 kg

$$\therefore m_B = 1 \text{ kg}$$

## Exercício do Caio

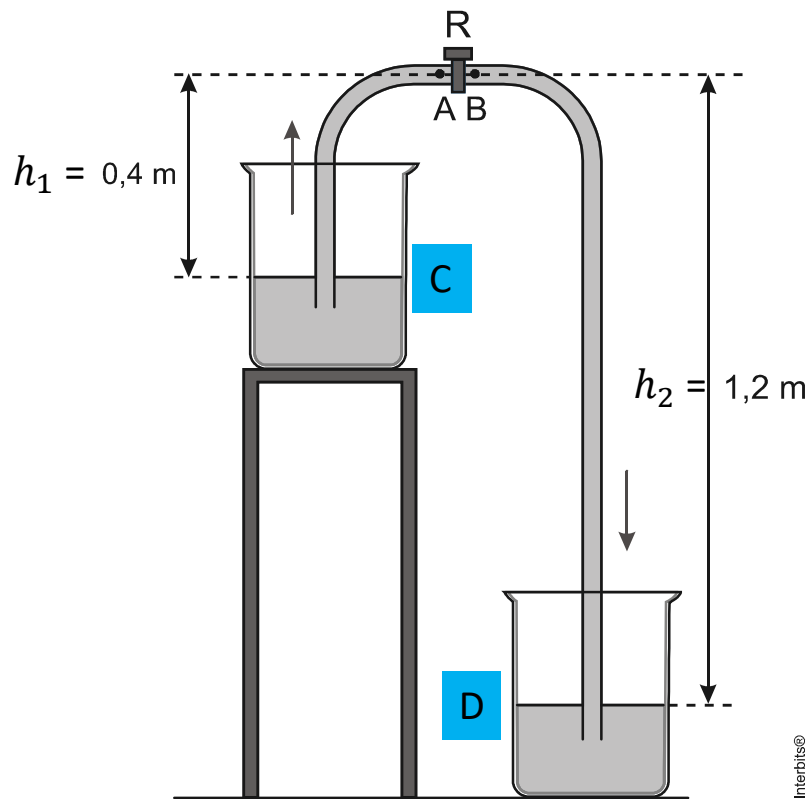
1. (Unesp 2013) O sifão é um dispositivo que permite transferir um líquido de um recipiente mais alto para outro mais baixo, por meio, por exemplo, de uma mangueira cheia do mesmo líquido. Na figura, que representa, esquematicamente, um sifão utilizado para transferir água de um recipiente sobre uma mesa para outro no piso, R é um registro que, quando fechado, impede o movimento da água. Quando o registro é aberto, a diferença de pressão entre os pontos A e B provoca o escoamento da água para o recipiente de baixo.



Considere que os dois recipientes estejam abertos para a atmosfera, que a densidade da água seja igual a  $10^3 \text{ kg/m}^3$  e que  $g = 10 \text{ m/s}^2$ . De acordo com as medidas indicadas na figura, com o registro R fechado, a diferença de pressão , entre os pontos A e B, em pascal, é igual a

- a) 4 000. b) 10 000. c) 2 000. d) 8 000. e) 12 000.

1. (Unesp 2013) O sifão é um dispositivo que permite transferir um líquido de um recipiente mais alto para outro mais baixo, por meio, por exemplo, de uma mangueira cheia do mesmo líquido. Na figura, que representa, esquematicamente, um sifão utilizado para transferir água de um recipiente sobre uma mesa para outro no piso, R é um registro que, quando fechado, impede o movimento da água. Quando o registro é aberto, a diferença de pressão entre os pontos A e B provoca o escoamento da água para o recipiente de baixo.



Considere que os dois recipientes estejam abertos para a atmosfera, que a densidade da água seja igual a  $10^3 \text{ kg/m}^3$  e que  $g = 10 \text{ m/s}^2$ . De acordo com as medidas indicadas na figura, com o registro R fechado, a diferença de pressão, entre os pontos A e B, em pascal, é igual a

- a) 4 000. b) 10 000. c) 2 000. **d) 8 000.** e) 12 000.

$$p_C - p_A = d \cdot g \cdot h_1$$

$$p_{atm} - p_A = 10^3 \cdot 10 \cdot 0,4 \Rightarrow p_{atm} - p_A = 4000 \Rightarrow p_{atm} = 4000 + p_A$$

$$p_D - p_B = d \cdot g \cdot h_2$$

$$p_{atm} - p_B = 10^3 \cdot 10 \cdot 1,2 \Rightarrow p_{atm} - p_B = 12000$$

$$(4000 + p_A) - p_B = 12000$$

$$p_A - p_B = 12000 - 4000$$

$$\therefore p_A - p_B = 8000 \text{ Pa}$$