

## Teorema de Stevin

Apresentação e demais documentos: [fisicasp.com.br](http://fisicasp.com.br)

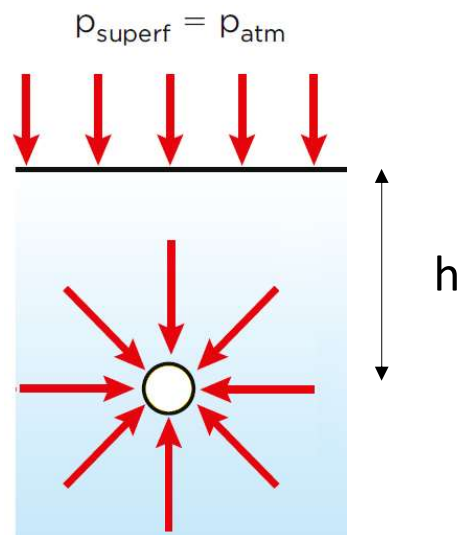
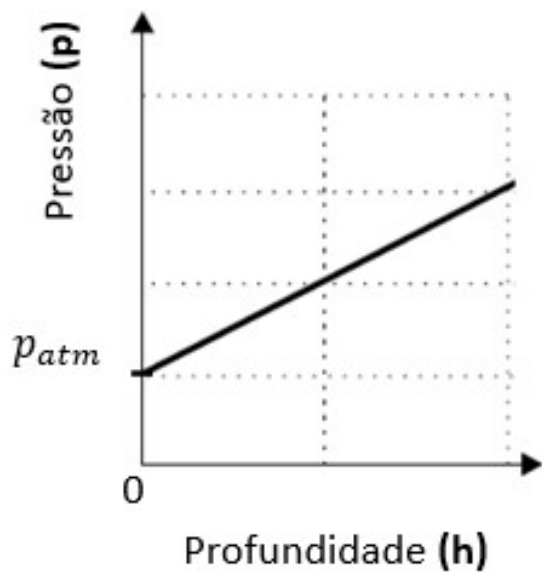
**Professor Caio – Física**

# 1. Teorema de Stevin

$$p = p_{atm} + d \cdot g \cdot h$$

Pressão efetiva

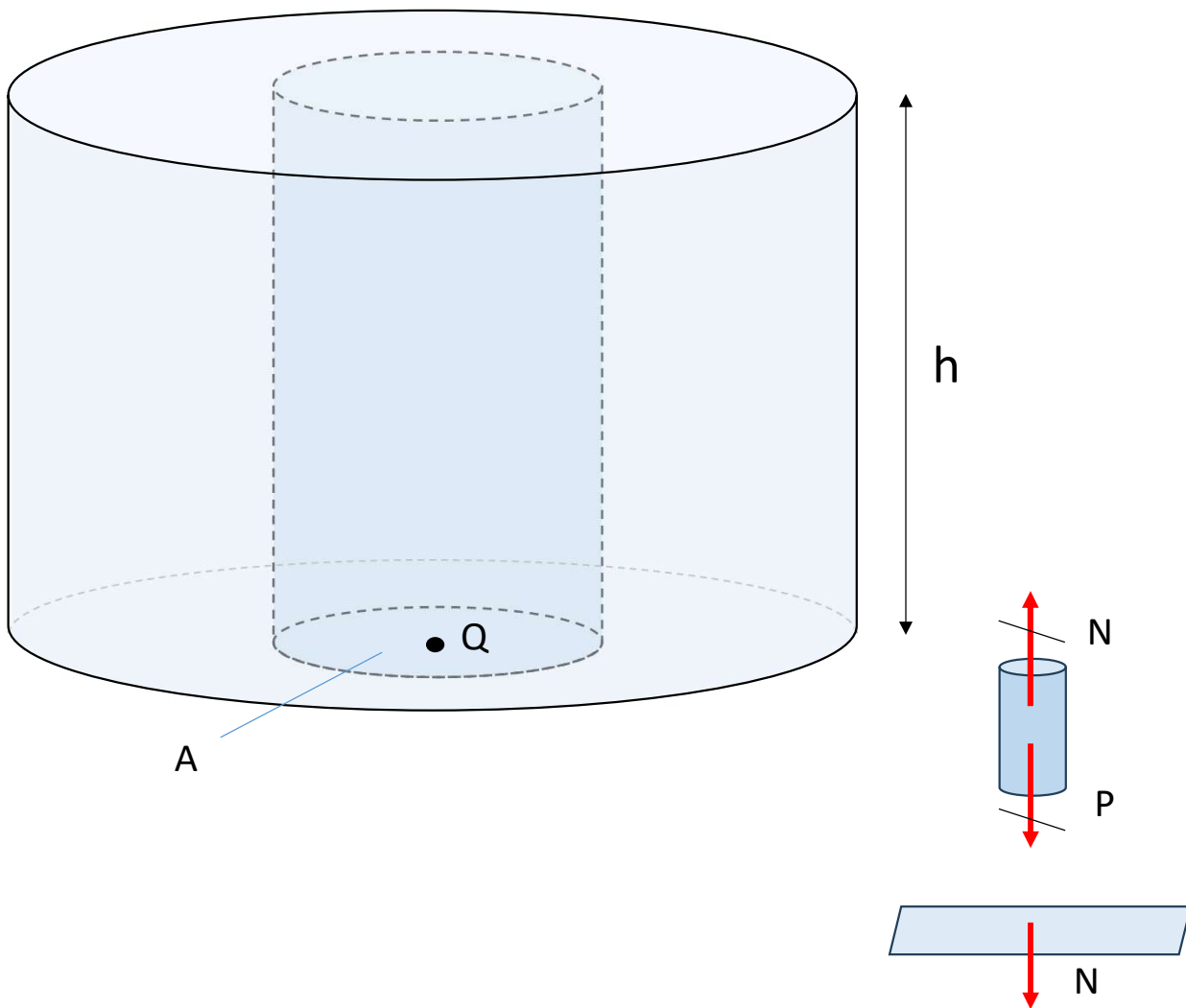
Pressão hidrostática



- $p$ : pressão: SI:  $N/m^2$
- $d$ : densidade do fluido – SI:  $kg/m^3$
- $g$ : aceleração da gravidade – SI:  $m/s^2$
- $h$ : profundidade – SI:  $m$

$$1 \text{ atm} \cong 1,01 \cdot 10^5 \text{ Pa} = 760 \text{ mmHg} = 10,3 \text{ mca}$$

# 1. Teorema de Stevin: verificação da pressão hidrostática



$$d = \frac{m}{V} \rightarrow m = d \cdot V$$

$$P = m \cdot g$$

$$P = (d \cdot V) \cdot g$$

$$V = A \cdot h$$

$$P = d \cdot V \cdot g$$

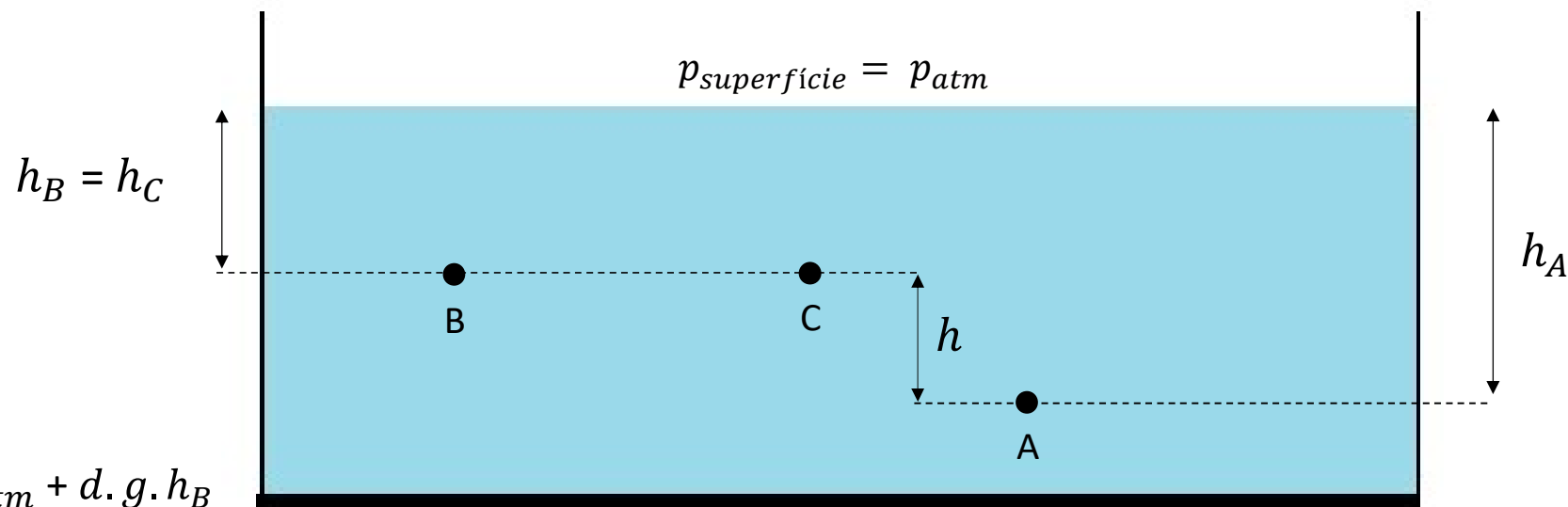
$$P = d \cdot (A \cdot h) \cdot g$$

$$P = d \cdot A \cdot h \cdot g$$

$$p = \frac{N}{A} = \frac{d \cdot A \cdot g \cdot h}{A}$$

$$\therefore p = d \cdot g \cdot h$$

# 1. Teorema de Stevin



$$p_B = p_{atm} + d \cdot g \cdot h_B$$

$$p_C = p_{atm} + d \cdot g \cdot h_C$$

$$p_B = p_C$$

Pontos sobre a mesma linha horizontal e imersos no mesmo líquido estão submetidos a mesma pressão



$$p_A - p_C = (d \cdot g \cdot h_A + p_{atm}) - (d \cdot g \cdot h_C + p_{atm})$$

$$p_A - p_C = d \cdot g \cdot h_A - d \cdot g \cdot h_C$$

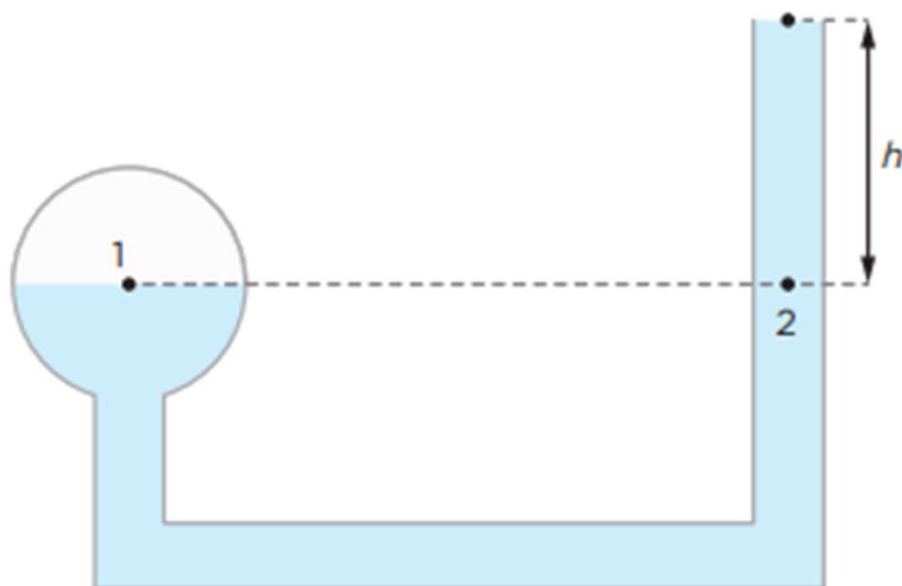
$$p_A - p_C = d \cdot g \cdot (h_A - h_C)$$

$$p_A - p_C = d \cdot g \cdot h$$

a diferença de pressão entre dois pontos está relacionada à diferença entre suas profundidades



## 1. Teorema de Stevin



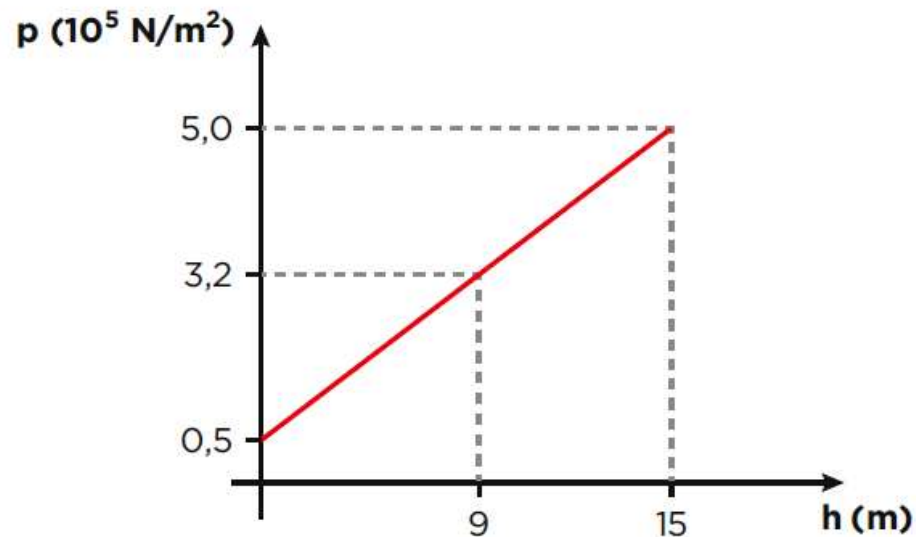
$$p_1 = p_2 = p_{atm} + d \cdot g \cdot h$$

Pontos sobre a mesma linha horizontal e imersos no mesmo líquido estão submetidos a mesma pressão



## Exercícios da apostila

1. (Udesc) O gráfico a seguir ilustra a variação da pressão em função da profundidade, para um líquido contido em um reservatório aberto.

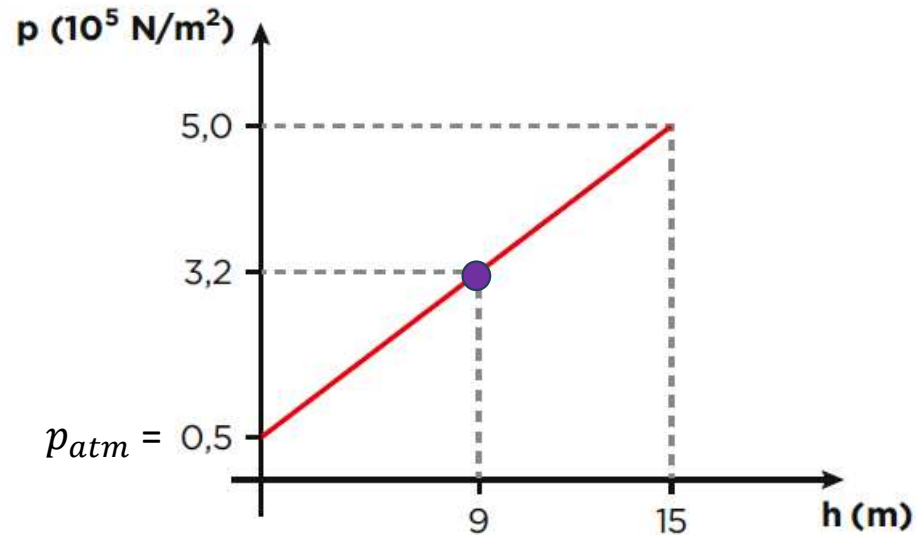


No local onde se encontra o reservatório, os valores da pressão atmosférica e da densidade do líquido são, respectivamente, iguais a:

- a)  $5,0 \cdot 10^5 \text{ N/m}^2$  e  $3,0 \cdot 10^4 \text{ kg/m}^3$
- b)  $5,0 \cdot 10^4 \text{ N/m}^2$  e  $3,0 \cdot 10^3 \text{ kg/m}^3$
- c)  $1,0 \cdot 10^5 \text{ N/m}^2$  e  $1,0 \cdot 10^3 \text{ kg/m}^3$

- d)  $1,5 \cdot 10^4 \text{ N/m}^2$  e  $3,6 \cdot 10^4 \text{ kg/m}^3$
- e)  $0,5 \cdot 10^5 \text{ N/m}^2$  e  $3,3 \cdot 10^3 \text{ kg/m}^3$

1. (Udesc) O gráfico a seguir ilustra a variação da pressão em função da profundidade, para um líquido contido em um reservatório aberto.



$$p = p_{atm} + d \cdot g \cdot h$$

$$p_{atm} = 0,5 \cdot 10^5 \text{ N/m}^2 = 5 \cdot 10^4 \text{ N/m}^2$$

$$p = p_{atm} + d \cdot g \cdot h$$

$$3,2 \cdot 10^5 = 0,5 \cdot 10^5 + d \cdot 10 \cdot 9$$

$$2,7 \cdot 10^5 = d \cdot 90$$

$$d = \frac{2,7 \cdot 10^5}{90} = 0,03 \cdot 10^5 = 3 \cdot 10^3 \text{ kg/m}^3$$

No local onde se encontra o reservatório, os valores da pressão atmosférica e da densidade do líquido são, respectivamente, iguais a:

a)  $5,0 \cdot 10^5 \text{ N/m}^2$  e  $3,0 \cdot 10^4 \text{ kg/m}^3$

b)  $5,0 \cdot 10^4 \text{ N/m}^2$  e  $3,0 \cdot 10^3 \text{ kg/m}^3$

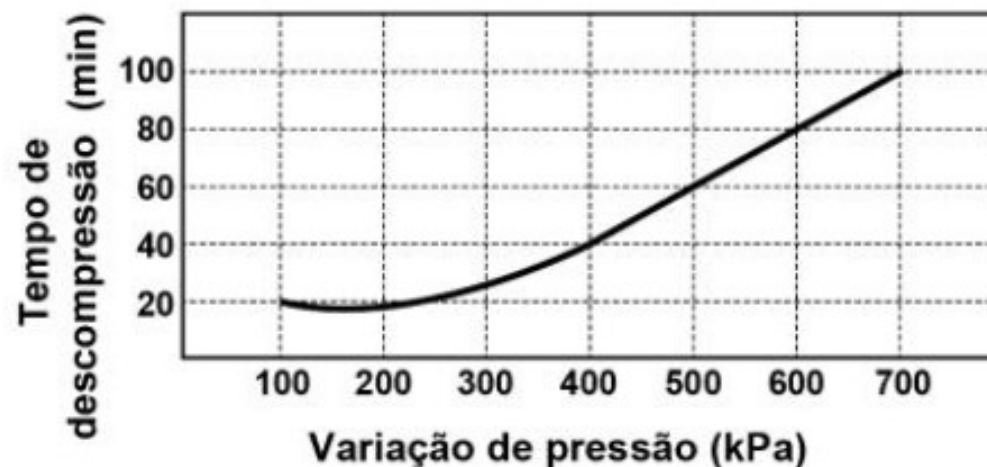
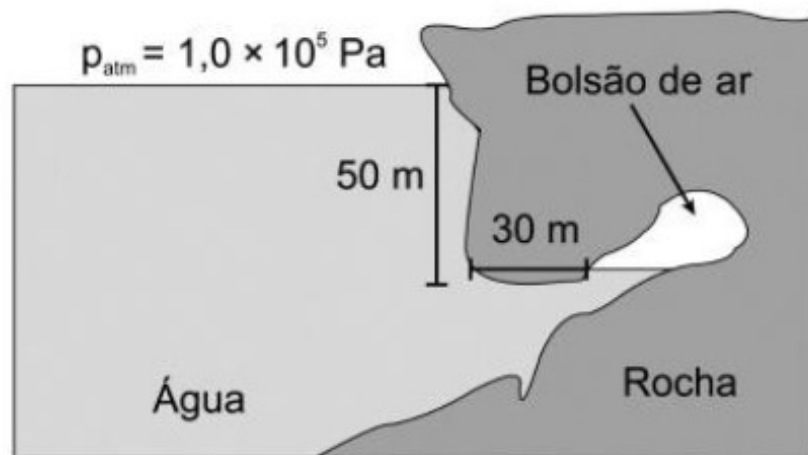
c)  $1,0 \cdot 10^5 \text{ N/m}^2$  e  $1,0 \cdot 10^3 \text{ kg/m}^3$

d)  $1,5 \cdot 10^4 \text{ N/m}^2$  e  $3,6 \cdot 10^4 \text{ kg/m}^3$

e)  $0,5 \cdot 10^5 \text{ N/m}^2$  e  $3,3 \cdot 10^3 \text{ kg/m}^3$



2. (ENEM) Um mergulhador fica preso ao explorar uma caverna no oceano. Dentro da caverna formou-se um bolsão de ar, como mostrado na figura, onde o mergulhador se abrigou.

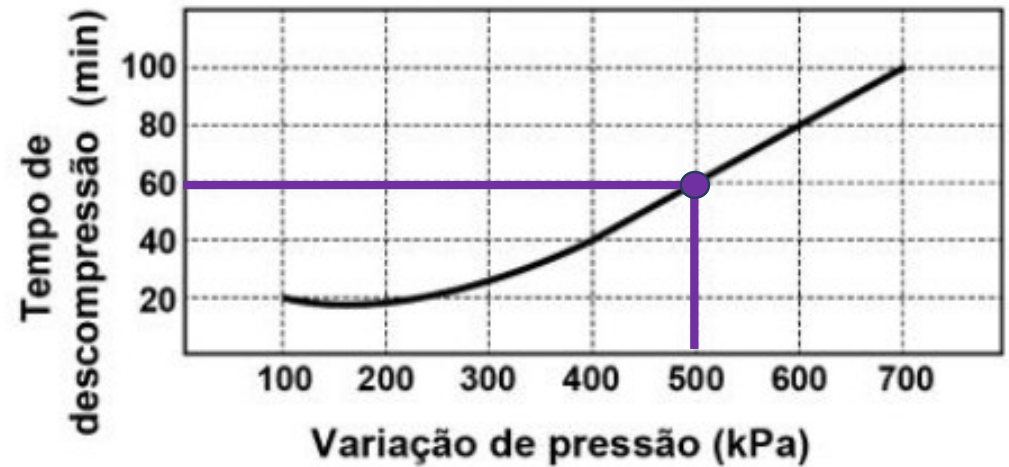
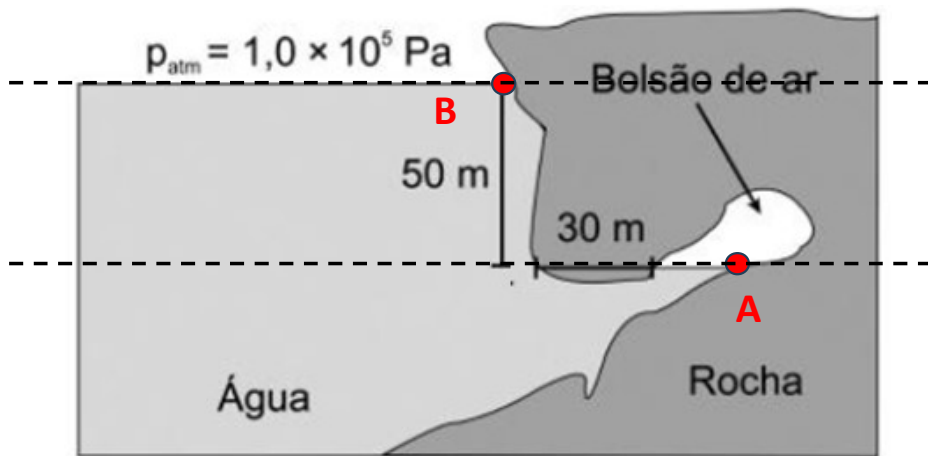


Durante o resgate, para evitar danos a seu organismo, foi necessário que o mergulhador passasse por um processo de descompressão antes de retornar à superfície para que seu corpo ficasse novamente sob pressão atmosférica. O gráfico mostra a relação entre os tempos de descompressão recomendados para indivíduos nessa situação e a variação de pressão.

Considere que a aceleração da gravidade seja igual a  $10 \text{ m/s}^2$  e que a densidade da água seja de  $\rho = 1\,000 \text{ kg/m}^3$ .

Em minutos, qual é o tempo de descompressão a que o mergulhador deverá ser submetido?

- a) 100    b) 80    c) 60    d) 40    e) 20



$$\Delta p_{AC} = p_A - p_B = (d \cdot g \cdot h_A + p_{atm}) - (d \cdot g \cdot h_B + p_{atm})$$

$$p_A - p_B = d \cdot g \cdot h_A - d \cdot g \cdot h_B$$

$$p_A - p_B = d \cdot g \cdot (h_A - h_B)$$

$$p_A - p_B = 10^3 \cdot 10 \cdot 50 = 500 \cdot 10^3 \text{ Pa} = 500 \text{ kPa}$$

$$\therefore \Delta t = 60 \text{ min}$$

Alt C

$$g = 10 \text{ m/s}^2 \text{ e } \rho = 1000 \text{ kg/m}^3$$

Em minutos, qual é o tempo de descompressão a que o mergulhador deverá ser submetido?

3. (Ufg) A instalação de uma torneira num edifício segue o esquema ilustrado na figura a seguir.

**Considere:**

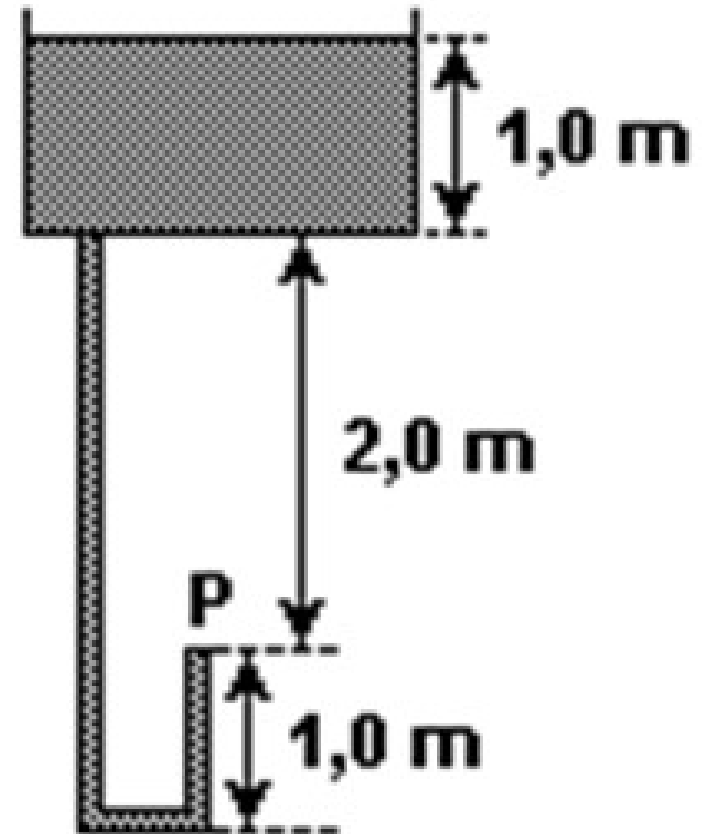
**Densidade da água:  $1,00 \times 10^3 \text{ kg/m}^3$**

**Aceleração da gravidade:  $10,0 \text{ m/s}^2$**

**Pressão atmosférica:  $1,01 \times 10^5 \text{ N/m}^2$**

Considerando que a caixa d'água está cheia e destampada, a pressão no ponto P, em  $\text{N/m}^2$ , onde será instalada a torneira, é

- a)  $2,00 \cdot 10^4$
- b)  $1,01 \cdot 10^5$
- c)  $1,21 \cdot 10^5$
- d)  $1,31 \cdot 10^5$
- e)  $1,41 \cdot 10^5$



3. (Ufg) A instalação de uma torneira num edifício segue o esquema ilustrado na figura a seguir.

**Considere:**

**Densidade da água:  $1,00 \times 10^3 \text{ kg/m}^3$**

**Aceleração da gravidade:  $10,0 \text{ m/s}^2$**

**Pressão atmosférica:  $1,01 \times 10^5 \text{ N/m}^2$**

Considerando que a caixa d'água está cheia e destampada, a pressão no ponto P, em  $\text{N/m}^2$ , onde será instalada a torneira, é

$$p_P = p_Q = p_{atm} + d \cdot g \cdot h$$

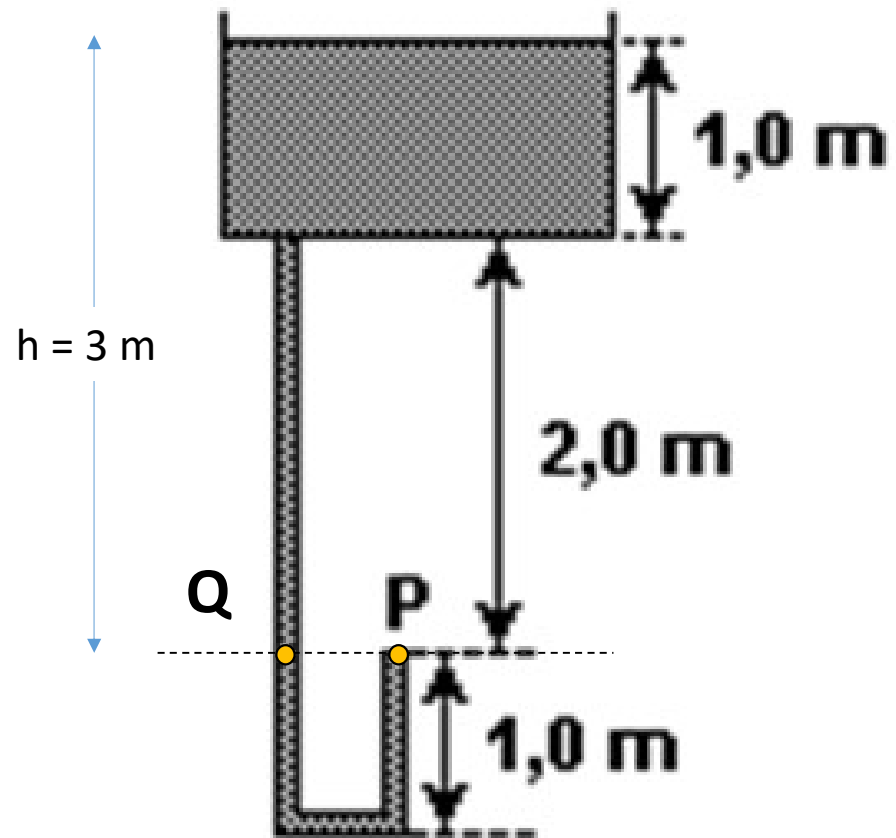
$$p_P = p_Q = 1,01 \cdot 10^5 + 10^3 \cdot 10 \cdot 3$$

$$p_P = p_Q = 1,01 \cdot 10^5 + 3 \cdot 10^4$$

$$p_P = p_Q = 1,01 \cdot 10^5 + 0,3 \cdot 10^5$$

$$p_P = p_Q = 1,31 \cdot 10^5 \text{ N/m}^2$$

Alt. D



Pontos sobre a mesma linha horizontal e imersos no mesmo líquido estão submetidos a mesma pressão



4. (Famerp 2017) O profundímetro é um instrumento utilizado por mergulhadores para indicar a que profundidade estão em relação à superfície da água. A imagem mostra dois mergulhadores utilizando um profundímetro rudimentar constituído de um tubo de vidro com a extremidade inferior aberta e a superior fechada, aprisionando determinada quantidade de ar. Quando o tubo se desloca verticalmente dentro da água, o volume ocupado pelo ar varia, indicando uma variação da pressão exercida pela água.

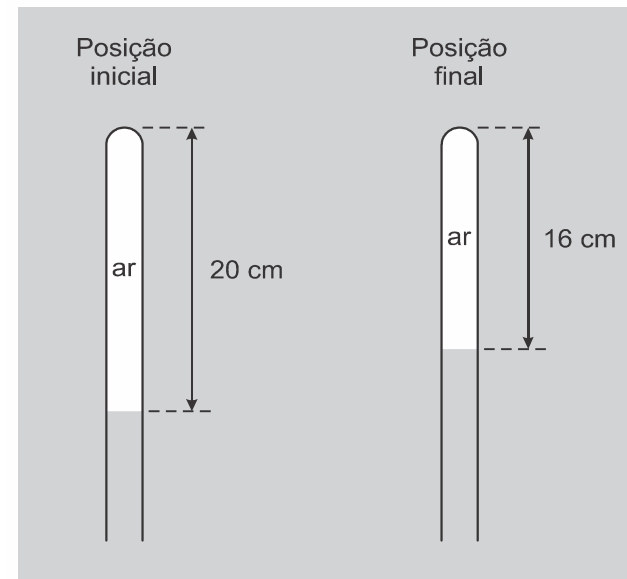
Considere um mergulhador inicialmente sob pressão absoluta de 2 atm. Nessa situação, a altura da coluna de ar dentro do tubo de vidro é de 20 cm. Após afundar um pouco, o mergulhador para em uma posição em que a altura da coluna de ar é igual a 16 cm, conforme a figura.



(<http://chc.org.br>. Adaptado.)

Considerando que uma coluna de água, em equilíbrio, com 10 m de altura exerce uma pressão de 1 atm, que o ar é um gás ideal e que a temperatura é constante durante o mergulho, é correto afirmar que a variação de profundidade sofrida por esse mergulhador foi de

- a) 2m      b) 4m      c) 3m      d) 5m      e) 1m



Interbits®

Considere um mergulhador **inicialmente sob pressão absoluta de 2 atm**. **Nessa situação, a altura da coluna de ar dentro do tubo de vidro é de 20 cm**. Após afundar um pouco, o mergulhador **para em uma posição em que a altura da coluna de ar é igual a 16 cm**, conforme a figura.

Considerando que uma coluna de água, em equilíbrio, com **10 m de altura exerce uma pressão de 1 atm**, que o ar é um gás ideal e que a temperatura é constante durante o mergulho, é correto afirmar que a variação de profundidade sofrida por esse mergulhador foi de

- a) 2m    b) 4m    c) 3m    **d) 5m**    e) 1m

$$\Delta p = p_f - p_i = 2,5 - 2 = 0,5 \text{ atm}$$

$$\begin{array}{l} 10 \text{ m} \text{ ----- } 1,0 \text{ atm} \\ \Delta h \text{ ----- } 0,5 \text{ atm} \end{array}$$

$$\Delta h = 5 \text{ m}$$

Posição inicial      Posição final

ar      20 cm      ar      16 cm

$p_i = 2 \text{ atm}$        $p_f = ?$

$V_i = 20 \cdot A$        $V_f = 16 \cdot A$

$T_i = T$        $T_f = T$

$$\frac{p_i \cdot V_i}{T_i} = \frac{p_f \cdot V_f}{T_f} \rightarrow 2 \cdot 20 A = p_f \cdot 16 \cdot A \rightarrow p_f = \frac{2 \cdot 20}{16}$$

$p_f = 2,5 \text{ atm}$

$h$

$A$